

ČISTÍCÍ FILTR FLO

Průtokové čistící filtry řady FLO jsou zařazovány do jednopotrubního centrálního mazání pro zabezpečení dostatečné čistoty mazacího oleje v obvodu (např. po doplňování) a slouží tak k ochraně jednopotrubních dávkovačů před znečištěním a zvýšení jejich životnosti.

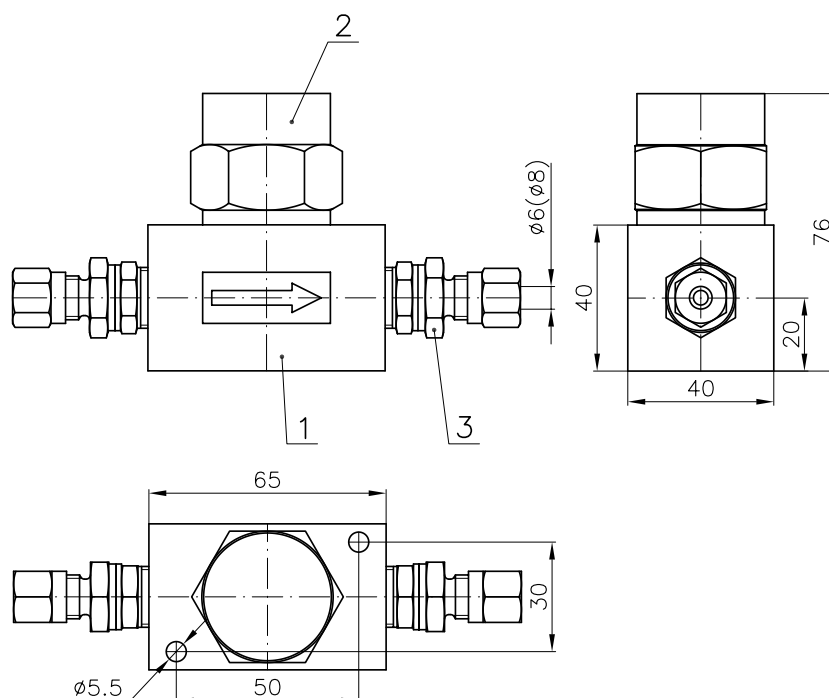
Filtry jsou zařazovány do hlavního vedení, před první rozvodnou kostku a dále na začátek pobočných větví mazacího obvodu.

Filtry FLO se skládají z tělesa a vyměnitelné čistící vložky. Směr průtoku maziva je znázorněn na tělese filtru šipkou. Filtry se připevňují ke stěně stroje či zařízení 2 vertikálními kotevními otvory o průměru 5,5 mm s roztečí 50 mm.

| Typ | Čistící schopnost v mikrometrech | Kód filtru | Kód čistící vložky |
|---------|----------------------------------|------------|--------------------|
| FLO 25 | 25 | 1072600 | 1072620 |
| FLO 40 | 40 | 1072601 | 1072621 |
| FLO 60 | 60 | 1072602 | 1072622 |
| FLO 125 | 125 | 1072603 | 1072623 |

POZNÁMKA

V objednávce specifikujte rozměr přívodního potrubí, TR 6 nebo TR 8.



| Pos | Název | Name |
|-----|----------------|--------------------|
| 1 | Těleso filtru | Filter body |
| 2 | Čistící vložka | Cleaner cartridge |
| 3 | Přívpoj | Male stud coupling |