

KONCOVÝ TLAKOVÝ SPÍNAČ **KTSB**

POUŽITÍ

Tlakové spínače jsou používány jako nutná součást mazacích obvodů jednopotrubních mazacích systémů. Jsou užívány v obvodech obsahujících motorické mazací agregáty řady SAO, SAG, SEO, SEG a jednopotrubní dávkovače např. SKIE, SMIE, SKIB a SMIB.

Tlakové spínače jsou aplikovány do mazacích obvodů různých strojů a zařízení, především obráběcích, textilních, potravinářských, dřevoobráběcích, papírenských, obuvnických apod..

POPIS

Tlakový spínač tvoří kompaktní celek, skládající se z přípojovacího šroubení na vstupu oleje, tlakové membrány, elektrického spínacího čidla a regulačního šroubu sloužícího k nastavení konkrétního spínacího tlaku v daném rozmezí. Tlakový spínač je chráněn plastickou krytkou. Tlakové spínače jsou dodávány ve variantách, lišících se nastavitelným rozmezím spínacího tlaku a přípojovacím závitem.

FUNKCE

Po uvedení mazacího agregátu do chodu dochází k plnění potrubí mazacího obvodu a zařazené dávkovače vykonají zdvih, kterým dodají mazivo do mazaných míst. Při vystoupení tlaku v tlakovém spínači na nastavenou hodnotu spínacího tlaku dojde k jeho sepnutí, následně je na základě tohoto elektrického signálu vypnut elektromotor. Po odlehčení mazacího obvodu dojde opětovně k rozepnutí spínače a následnému opakovanému spuštění elektromotoru. Celý mazací cyklus se opakuje.

MONTÁŽ, OBSLUHA A UDRŽOVÁNÍ

Tlakový spínač se montuje v libovolné poloze přímo do rozvodné kostky SRK, vždy na nejvzdálenějším konci mazacího obvodu. Dle užitého přípojovacího závitu jej lze montovat do rozvodné kostky na místo jednoho z dávkovačů (závit M 10x1), nebo na místo koncové zátky (závit M 12x1). Tlakový spínač lze připojit do obvodu až po dokonalém odvzdušnění celého mazacího systému. Při zkušebním provozu je nezbytné seřídit spínací tlak na hodnotu, která zabezpečí spolehlivou funkci všech zařazených dávkovačů. Tlakový spínač nevyžaduje během provozu žádné další obsluhy či údržby.

TECHNICKÉ PARAMETRY

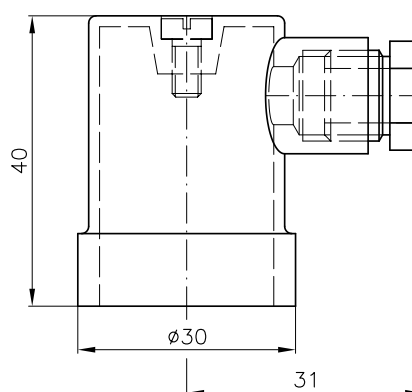
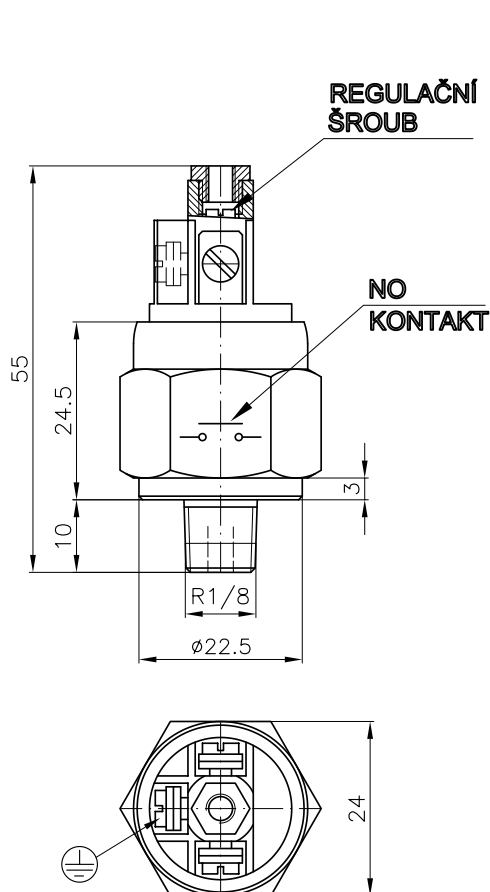
Rozsah spínacího tlaku	2 až 80 bar	
Jmenovité napětí a proud	48 V, 0,5 A	
Krytí	IP 65	
Přípojovací závit	R 1/8 (M10x1, M12x1)	
Mazivo	olej	min. 50 mm ² .s ⁻¹
Teplota maziva	0 až 80 °C	
Teplota pracovního prostředí	0 až 60 °C	
Hmotnost	dle provedení	

STANDARDNÍ PŘÍJEMNÍ

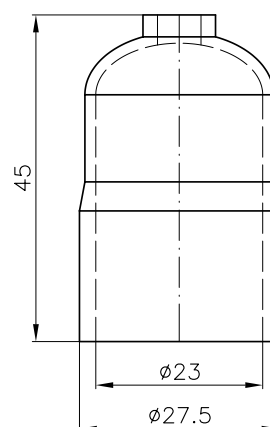
Označení	Regulace spínacího tlaku	Tlaková tolerance (+, -)	Připojovací závit	Kód
KTSB 10	2 – 10 bar	0,3 bar	R 1/8	1490481
KTSB 20	10 – 20 bar	0,4 bar	R 1/8	1490482
KTSB 50	20 – 50 bar	1 bar	R 1/8	1490483
KTSB 80	50 – 80 bar	2 bar	R 1/8	1490484

POZNÁMKA

Spínače KTSB jsou standardně dodávány se závitem R 1/8. Požadavek na závit M10x1 (redukce kód 531405), nebo M12x1 (redukce kód 531406), uveďte v objednávce.



KRYTKA PLASTOVÁ
KÓD: 1490489



KRYTKA PRYŽOVÁ
KÓD: 430166621010